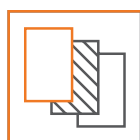


ZASOBNIKI

Zasobniki stacjonarne są przeznaczone do przygotowania gorącej wody użytkowej w połączeniu z pompą ciepła. Zbiornik jest spawany z blachy stalowej, zabezpieczony emalią odporną na działanie gorącej wody. W celu dodatkowej ochrony przed korozją w górnej części pojemnika zamontowane są dwie anody magnezowe

- › Ciśnienie robocze w zbiorniku i wymienniku ciepła wynosi 1 MPa
- › Zawiera jeden duży wymiennik ciepła do podłączenia źródła ciepła (pompa ciepła, źródło niskotemperaturowe)
- › Możliwy montaż grzałki elektrycznej TJ 6/4"
- › Możliwy montaż grzałki elektrycznej TPK 150-8/2,20 kW dla OKC 300–500 NTR/HP



Powłoka antykorozyjna



Ogrzewacz z jednym wymiennikiem



Ogrzewacz odpowiedni do pomp ciepła



Możliwy montaż grzałki TPK



Możliwy montaż nakręcanej grzałki TJ 6/4"

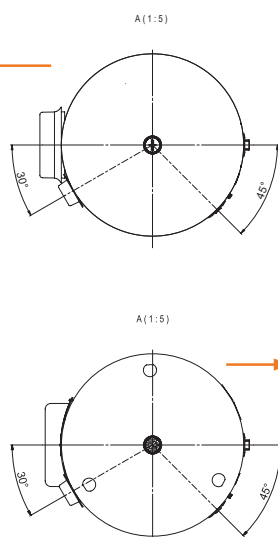
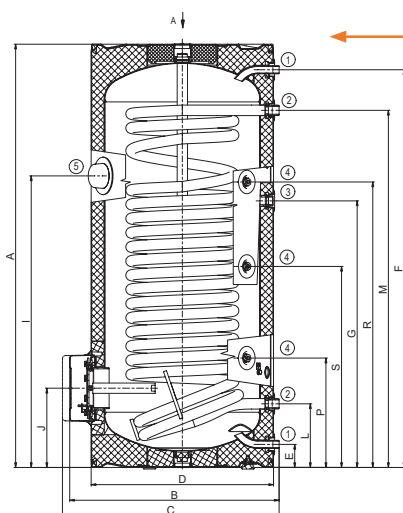


Możliwy montaż grzałki R, SE

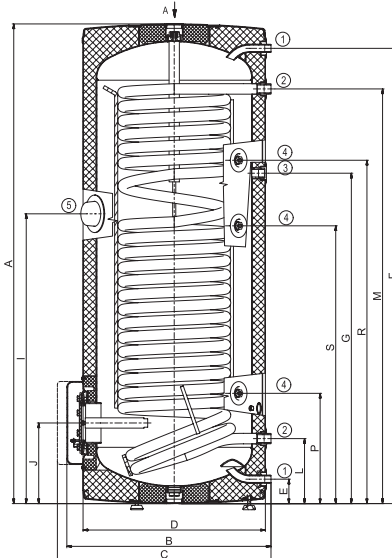
| MODEL | OKC 200 NTR/HP | OKC 250 NTR/HP | OKC 300 NTR/HP | OKC 400 NTR/HP | OKC 500 NTR/HP |
|--|----------------|----------------|----------------|----------------|----------------|
| Kod produktu | 1107914101 | 110991401 | 121091401 | 121491401 | 121391401 |
| Pojemność (l) | 208 | 234 | 286 | 352 | 469 |
| Waga bez wody (kg) | 102 | 119 | 333 | 190 | 223 |
| Maks. ciśnienie pracy zasobnika (bar) | 10 | 10 | 10 | 10 | 10 |
| Maks. ciśnienie pracy wymiennika (bar) | 10 | 10 | 10 | 10 | 10 |
| Maks. temperatura wody w zasobniku (°C) | 80 | 80 | 80 | 80 | 80 |
| Maks. temperatura wody w wymienniku (°C) | 110 | 110 | 110 | 110 | 110 |
| Powierzchnia wymiany ciepła wymiennika (m ²) | 2,10 | 2,50 | 3,20 | 5,20 | 6,40 |
| Objętość wymiennika (l) | 13,70 | 17 | 2,10 | 32 | 39 |
| Klasa wydajności energetycznej | C | C | C | C | C |
| Straty statyczne | 82 | 87 | 72 | 90 | 105 |
| Czas rozgrzania wymiennika: 10°C–50°C (min) | 34 | 34 | 32 | 26 | 24 |

| Wymiary (mm) | A | B | C | D | E | F | G | I | J | L | M | P | R | S |
|----------------|------|-----|-----|-----|----|------|------|-----|-----|-----|------|-----|------|-----|
| OKC 200 NTR/HP | 1355 | 660 | 685 | 584 | 75 | 1275 | 855 | 935 | 255 | 205 | 1145 | 350 | 915 | 645 |
| OKC 250 NTR/HP | 1537 | 660 | 685 | 584 | 80 | 1460 | 1060 | 928 | 259 | 209 | 1330 | 355 | 1100 | 890 |

OKC 200 NTR/HP

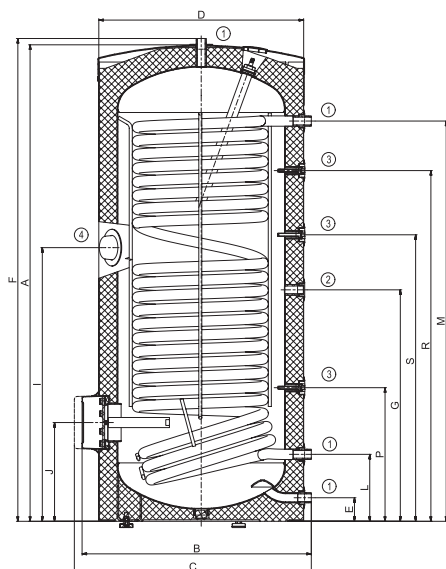


OKC 250 NTR/HP



| Wymiary (mm) | A | B | C | D | E | F | G | I | J | L | M | P | R | S |
|----------------|------|-----|-----|-----|----|------|------|------|-----|-----|------|-----|------|------|
| OKC 300 NTR/HP | 1558 | 750 | 775 | 670 | 77 | 1579 | 760 | 895 | 325 | 219 | 1309 | 438 | 1148 | 937 |
| OKC 400 NTR/HP | 1644 | 812 | 857 | 700 | 55 | 1521 | 843 | 1138 | 288 | 228 | 1081 | 592 | 1237 | 956 |
| OKC 500 NTR/HP | 1914 | 812 | 857 | 700 | 55 | 1790 | 1023 | 1310 | 288 | 228 | 1253 | 592 | 1409 | 1128 |

OKC 300 NTR/HP



OKC 400/500 NTR/HP

