

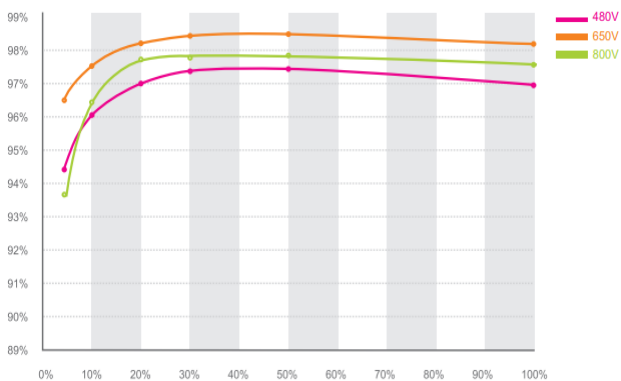


GROWATT 3000TL3-S/ 4000TL3-S/ 5000TL3-S/ 6000TL3-S

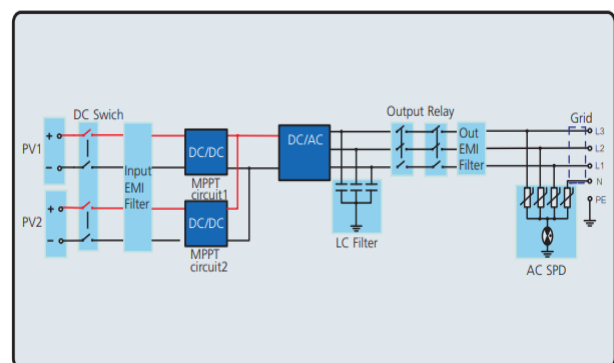
Wiodąca technologia

- Maksymalne napięcie DC do 1000V
- Maksymalna wydajność do 98,0%
- Kompaktowy design
- Multikontroler MPP
- Chłodzenie naturalne
- Wysoka gęstość mocy ułatwiająca montaż
- Całościowy plan gwarancyjny Growatt

Growatt 6000TL3-S wydajność



Growatt 3-6kTL3-S topologia



Model	Growatt 3000TL3-S	Growatt 4000TL3-S	Growatt 5000TL3-S	Growatt 6000TL3-S
Dane wejściowe (prąd stały-DC)				
Maksymalna moc paneli fotowoltaicznych	3600W	4800W	6000W	7200W
Maksymalne napięcie prądu stałego	1000V	1000V	1000V	1000V
Napięcie startu	140V	140V	140V	140V
Zakres napięcia	140V-1000V	140V-1000V	140V-1000V	140V-1000V
Napięcie nominalne	620V	620V	620V	620V
Zakres napięć dla pełnego obciążenia	160V-800V	200V-800V	250V-800V	290V-800V
Maksymalne natężenie prądu	16A/16A	16A/16A	16A/16A	16A/16A
Ilość MPPT/ilość ciągów na MPP	2/1	2/1	2/1	2/1
Dane wyjściowe (prąd przemienny-AC)				
Moc wyjściowa	3000W	4000W	5000W	6000W
Maksymalna moc wyjściowa	3000VA	4000VA	5000VA	6000VA
Maksymalne natężenie prądu	5.1A	6.8A	8.5A	10.2A
Napięcie nominalne prądu przemiennego; zakres pracy	230V/400V;320-478V	230V/400V;320-478V	230V/400V;320-478V	230V/400V;320-478V
Częstotliwość prądu przemiennego; zakres pracy	50Hz/60Hz ± 5Hz	50Hz/60Hz ± 5Hz	50Hz/60Hz ± 5Hz	50Hz/60Hz ± 5Hz
Regulowane przesunięcie współczynnika mocy	0.8 wiodący...0.8 indukcyjny	0.8 wiodący...0.8 indukcyjny	0.8 wiodący...0.8 indukcyjny	0.8 wiodący...0.8 indukcyjny
THDI	<3%	<3%	<3%	<3%
Połączenie AC	3W+N+PE	3W+N+PE	3W+N+PE	3W+N+PE
Wydajność				
Maksymalna sprawność	98.0%	98.0%	98.0%	98.0%
Ważona sprawność Europejska	97.5%	97.5%	97.5%	97.5%
Sprawność MPPT	99.5%	99.5%	99.5%	99.5%
Zabezpieczenia				
Zabezpieczenie przed odwróconą polaryzacją	Tak	Tak	Tak	Tak
Rozłącznik DC dla każdego MPPT	Tak	Tak	Tak	Tak
Ochrona przed zbyt wysokim prądem	Tak	Tak	Tak	Tak
Ochrona przed zbyt wysokim napięciem – warystor	Tak	Tak	Tak	Tak
Monitoring zwarcia doziemnego	Tak	Tak	Tak	Tak
Monitoring parametrów sieci	Tak	Tak	Tak	Tak
Zintegrowany system monitorowania przebiecia prądu	Tak	Tak	Tak	Tak
Dane ogólne				
Wymiary (Szer / Wys / Gł) w mm	480/448/200	480/448/200	480/448/200	480/448/200
Waga	21.2KG	21.2KG	21.2KG	21.2KG
Temperaturowy zakres pracy	-25 °C ... +60 °C	-25 °C ... +60 °C	-25 °C ... +60 °C	-25 °C ... +60 °C
Poziom hałas (typowy)	≤35 dB(A)	≤35 dB(A)	≤35 dB(A)	≤35 dB(A)
Wysokość bez ujemnego efektu na pracę	3000m	3000m	3000m	3000m
Moc pobierana w nocy	<0.5 W	<0.5 W	<0.5 W	<0.5 W
Topologia	Beztransformatorowa	Beztransformatorowa	Beztransformatorowa	Beztransformatorowa
Chłodzenie	Naturalne	Naturalne	Naturalne	Naturalne
Stopień ochrony IP	IP65	IP65	IP65	IP65
Wilgotność względna	0~100%	0~100%	0~100%	0~100%
Cechy ogólne				
Połączenie DC	H4	H4	H4	H4
Połączenie AC	Złącze wkręcane	Złącze wkręcane	Złącze wkręcane	Złącze wkręcane
Wyświetlacz	LCD	LCD	LCD	LCD
Interfejsy: RS232/RS485/RF/Ethernet/Wifi	Tak/tak/opc/opc/opc	Tak/tak/opc/opc/opc	Tak/tak/opc/opc/opc	Tak/tak/opc/opc/opc
Gwarancja: 10lat	Tak	Tak	Tak	Tak
Certyfikaty				
CE, EC 62 109-1/2, VDE 0126-1-1, Greece, UTE C 15-712, VDE-AR-N4105, G83, EN50438, CEI 0-21, AS4777, IEC 61727, IEC 62116, CQC				